

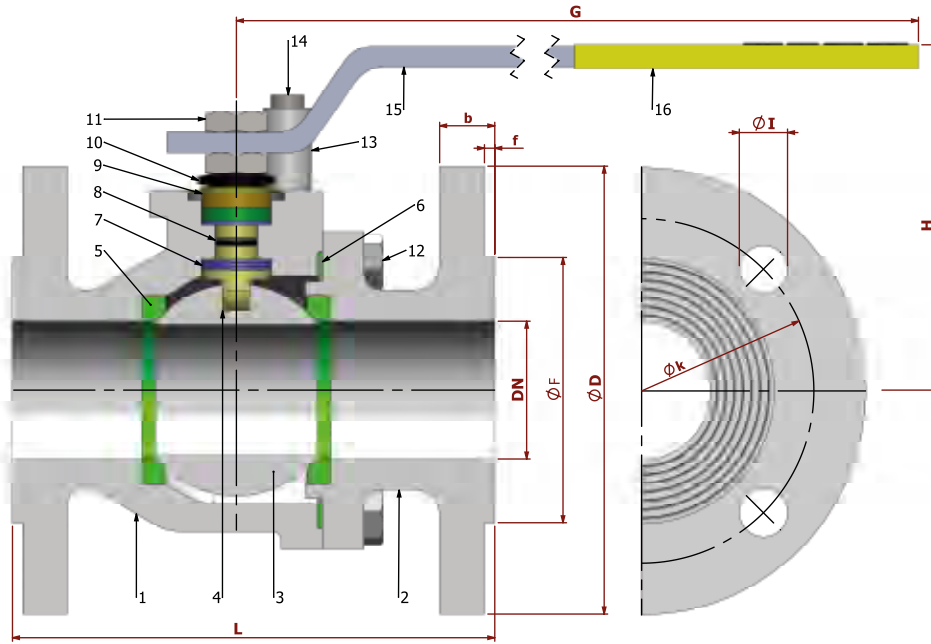
TİP TYPE
BKV-FL-TG

DN 40 - DN 250

PN 16

SFERO DÖKÜM
SPHERO

TAM GEÇİŞLİ / FLANŞLI
FULL BORE / FLANGED



PARÇA NO ITEM NO	PARÇA ADI ITEM DISCRPTION	MALZEME MATERIAL
16	PLASTİK KAPLAMA PLASTIC COVERING	PVC
15	KÜRE HAREKET KOLU BALL ACTION HANDLE	st 37
14	CIVATA BOLT	ST 42 Gal.
13	STOPLAMA PİMİ STOPPING PIM	ST 42 Gal.
12	CIVATA BOLT	ST 42
11	KONTRA SOMUN COUNTER NUT	5,6 Gal.
10	ÇANAK PUL BOWL WASHER	50 Cr V 4
9	BASKI RİNGİ PRESSURE RING	MS 58
8	MİL O-RİNGİ SPINDLE O-RING	VİTON
7	BOĞAZ SIZDIRMAZLIK TEFLONU NECK TIGHTNESS ELEMENT	PTFE-Teflon
6	GÖVDE SIZDIRMAZLIK TEFLONU BODY TIGHTNESS ELEMENT	PTFE-Teflon
5	KÜRE SIZDIRMAZLIK TEFLONU BALL TIGHTNESS ELEMENT	PTFE-Teflon
4	HAREKET MİLİ ACTION SPINDLE	.1.4021
3	KÜRE BALL	.1.0144
2	KAPAK COVER	GGG 40
1	GÖVDE BODY	GGG 40

Boyut Dimensions : TS 3148 / EN 558
Bağlantılar Connections : EN 1092-2
Çalışma Basıncı Working Pressure : PN 10 - PN 16
Çalışma Sıcaklığı Working Temperature : -10 °C / +180 °C

Kullanım Alanları Usege Areas :
Su, Sıcak Su, Buhar, Basıncılı Hava
Water, Hot Water, Steam, Pressurized Air



BOYUT ve BAĞLANTI ÖLÇÜLERİ DIMENSIONS AND CONNECTION SIZES

		PN 16										
		L	G	H	f	D	b	k	Hole Unit	I	F	Kg
DN 40	1 1/2"	140	230	95	3	150	18	110	4	19	88	7,2
DN 50	2"	150	275	115	3	165	20	125	4	19	102	9,5
DN 65	2 1/2"	170	275	120	3	185	20	145	4	19	122	12,7
DN 80	3"	180	320	135	3	200	22	160	8	19	138	18,3
DN 100	4"	190	380	150	3	220	24	180	8	19	158	21,9
DN 125	5"	325	450	170	3	250	26	210	8	19	188	39,6
DN 150	6"	350	450	200	3	285	26	240	8	23	212	53,2
DN 200	8"	400	650	235	3	340	26	295		23	268	--